



KLIMA-FLEX EINSTELLBARES VERSCHWINDSCHARNIER 180°

Aushängbares Scharnier für isolierte Türen in Kombination mit Klima-flex Scharnierverschluss Gen2. Universell rechts und links einsetzbar. Öffnungswinkel 180°. Spezielle Entnahmefunktion bei geöffneter Tür erlaubt die komplette Montage/Demontage einer Tür bzw. Wartungsklappe ohne Werkzeug.

Aufliegende Montage von außen mit Nieten oder Schrauben.

Rahmenteil mit Breiten und Höhen von 0 bis 25 mm erhältlich.



MATERIAL

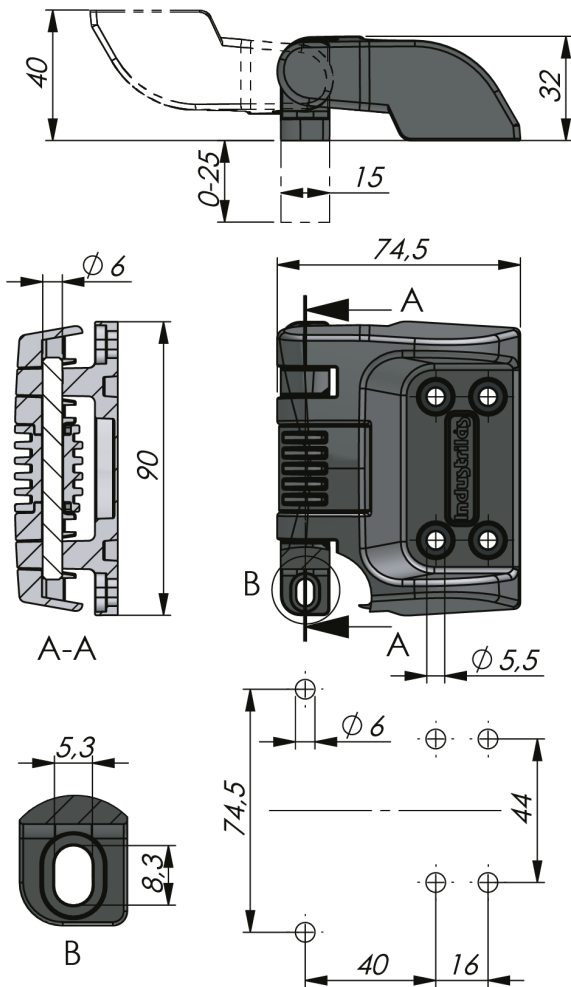
Lagerbuchse: Edelstahl 303
Türteil: Zinkdruckguss, verzinkt
Rahmenteil: Polyamide glasfaserverstärkt (PA6GF30)
Stift: Messing, vernickelt

ÄHNLICHE PRODUKTE

Scharnier-Verschluss: 2-317ef
 Use the Index Code at industrilas.com

TESTS & STANDARDS

Geeignet für die Erfüllung von Anforderungen an die Dichtigkeitsklasse L1 - L3 an Über- oder Unterdruck (gem. DIN EN 1886). Material Polyamid (PA6GF30) entspricht den Anforderungen der VDI 6022. Türteil mit Logofeld für Werbeanbringung.



Industrilas
 — When access counts —

Bestell-Nr.	Description	Offset
2651-510050	Scharnier für Isolationstüren	0 mm
2651-511050	Scharnier für Isolationstüren	10 mm